

SETTEMBRE - OTTOBRE 2021

ABB. Una scelta che rende

Protezioni a uso residenziale

SELL OUT

Qualità, affidabilità, efficienza: ABB è la scelta giusta per la protezione della casa e delle persone che vi abitano.



ABB è sinonimo di sicurezza: siamo leader nel settore grazie ai prodotti e alle soluzioni innovative e affidabili che portiamo sul mercato.



ABB garantisce la protezione ma anche la convenienza: scopri le promozioni attive sui prodotti che ti permettono di proteggere le abitazioni.

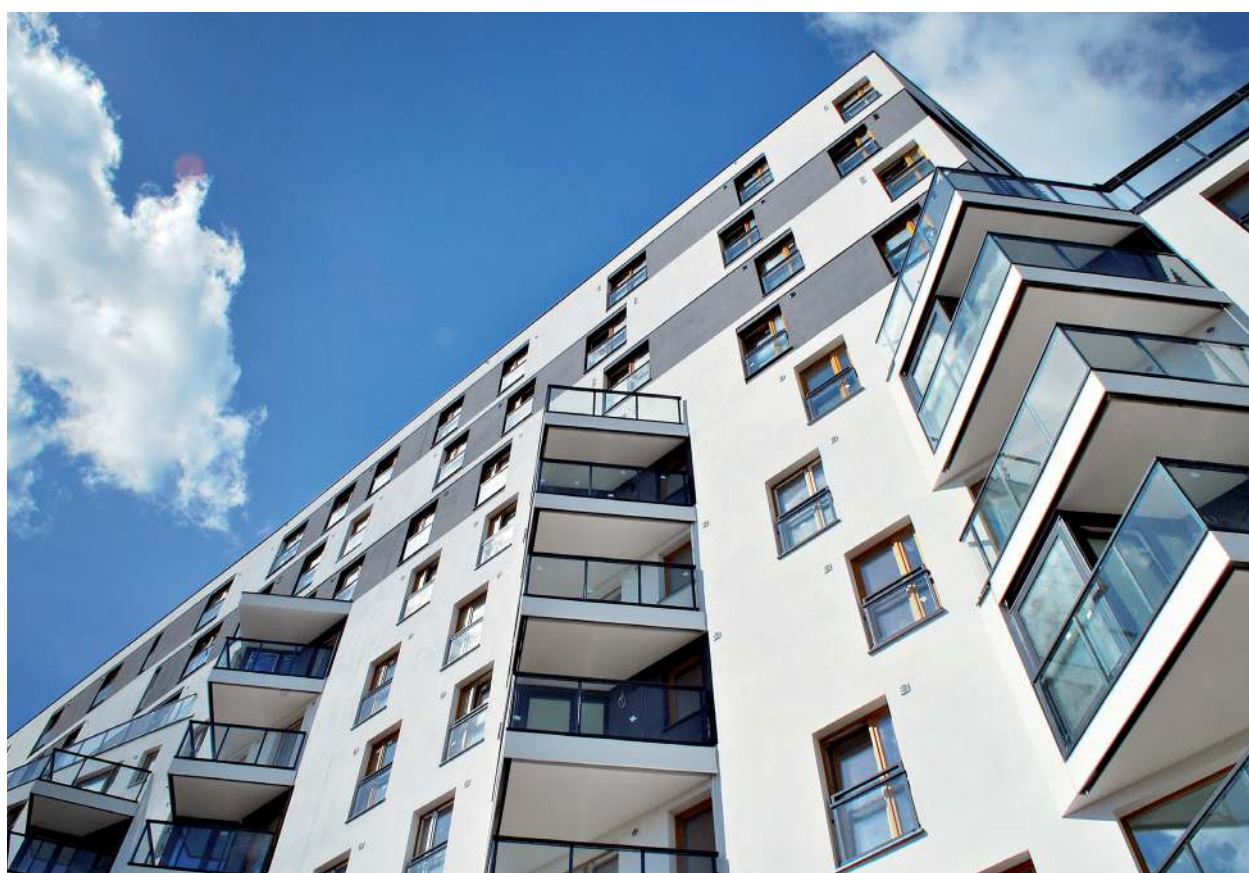


ABB. Una scelta che rende

Protezioni a uso residenziale

SELL OUT



DS201L H

Gli interruttori magnetotermici differenziali compatti 1P+N in due moduli DS901L sono gli apparecchi che garantiscono la più completa protezione delle linee monofase.

L'ingombro ridotto a due moduli permette di realizzare centralini di dimensioni contenute anche nel caso occorra realizzare numerosi circuiti. Gli interruttori sono disponibili con potere d'interruzione 4,5 kA per l'utilizzo in ambito residenziale.

Codice	Descrizione	Prezzo consigliato*
DS201LHC10A30	DS201 L H Int. Diff. Magn. 4,5k 1P+N C10 A30.	€ 24,30
DS201LHC16A30	DS201 L H Int. Diff. Magn. 4,5k 1P+N C16 A30.	€ 24,30
DS201LHC6AC30	DS201 L H Int. Diff. Magn. 4,5k 1P+N C6 AC30.	€ 19,60
DS201LHC10AC30	DS201 L H Int. Diff. Magn. 4,5k 1P+N C10 AC30.	€ 18,20
DS201LHC16AC30	DS201 L H Int. Diff. Magn. 4,5k 1P+N C16 AC30.	€ 18,20
DS201LHC20AC30	DS201 L H Int. Diff. Magn. 4,5k 1P+N C20 AC30.	€ 19,60
DS201LHC25AC30	DS201 L H Int. Diff. Magn. 4,5k 1P+N C25 AC30.	€ 19,60
DS201LHC32AC30	DS201 L H Int. Diff. Magn. 4,5k 1P+N C32 AC30.	€ 23,30

* IVA esclusa



DS202C

L'interruttore magnetotermico differenziale DS202C è un dispositivo 2 poli protetti in soli due moduli per la protezione dei circuiti monofase da sovraccarico e cortocircuito. Disponibile con curve di intervento B e C e correnti nominali fino a 40A consente la protezione contro gli effetti di correnti sinusoidali alternate (tipo AC).

Codice	Descrizione	Prezzo consigliato*
DS2CLC6AC30	DS202C L C6 AC30 - Interruttore magnetotermico differenziale DS202C	€ 19,40
DS2CLC10AC30	DS202C L C10 AC30 - Interruttore magnetotermico differenziale DS202C	€ 19,40
DS2CLC16AC30	DS202C L C16 AC30 - Interruttore magnetotermico differenziale DS202C	€ 19,40
DS2CLC20AC30	DS202C L C20 AC30 - Interruttore magnetotermico differenziale DS202C	€ 27,60
DS2CLC25AC30	DS202C L C25 AC30 - Interruttore magnetotermico differenziale DS202C	€ 27,60
DS2CLC32AC30	DS202C L C32 AC30 - Interruttore magnetotermico differenziale DS202C	€ 27,60

* IVA esclusa



S202C

Gli interruttori magnetotermici S202C realizzano la protezione da sovraccarichi e corto circuiti.

Questi dispositivi (2P) hanno un potere di interruzione pari a 4,5 kA che li rende idonei all'utilizzo in ambiente residenziale e commerciale.

Codice	Descrizione	Prezzo consigliato*
S202CLC6	S202CL-C6 INTERR. AUTOMATICO 2P1M 4,5KA	€ 7,50
S202CLC10	S202CL-C10 INTERR. AUTOMATICO 2P1M 4,5KA	€ 7,50
S202CLC16	S202CL-C16 INTERR. AUTOMATICO 2P1M 4,5KA	€ 7,50
S202CLC20	S202CL-C20 INTERR. AUTOMATICO 2P1M 4,5KA	€ 11,10
S202CLC25	S202CL-C25 INTERR. AUTOMATICO 2P1M 4,5KA	€ 11,10
S202CLC32	S202CL-C32 INTERR. AUTOMATICO 2P1M 4,5KA	€ 11,10

* IVA esclusa

Offrire le migliori soluzioni per garantire impianti efficienti e sicuri. Scegliere ABB vuol dire scegliere prodotti di altissima qualità attraverso un'offerta completa e da ottobre a novembre ancora più conveniente. Scopri tutte le nostre offerte.



S200L

li interruttori magnetotermici S202L (2 poli protetti in 2 moduli) realizzano la protezione da sovraccarichi e corto circuiti. Con un potere di interruzione pari a 4,5 kA, questi dispositivi sono idonei all'utilizzo in ambiente residenziale.

Codice	Descrizione	Prezzo consigliato*
S598446	S202L C6 interruttore automatico 4,5KA 2P	€ 7,20
S598460	S202L-C10 interruttore automatico 4,5KA 2P	€ 7,20
S598484	S202L-C16 interruttore automatico 4,5KA 2P	€ 7,20
S598491	S202L C20 interruttore automatico 4,5KA 2P	€10,80
S598507	S202L-C25 interruttore automatico 4,5KA 2P	€10,80
S598514	S202L-C32 interruttore automatico 4,5KA 2P	€10,80

* IVA esclusa



SN201L

Gli interruttori magnetotermici 1P+N in un modulo consentono di realizzare la protezione da sovracorrenti dei circuiti monofase fino a 32 A. Gli interruttori SN201L hanno un potere di interruzione pari a 4,5 kA. Il pratico portacartellino consente l'identificazione dei circuiti. L'ingombro ridotto a un modulo permette di realizzare centralini di dimensioni contenute anche nel caso occorra realizzare numerosi circuiti.

Codice	Descrizione	Prezzo consigliato*
SN201LC6	SN201 L C6 interruttore automatico 1P+N 4,5KA	€ 4,30
SN201LC10	SN201 L C10 interruttore automatico 1P+N 4,5KA	€ 4,25
SN201LC16	SN201 L C16 interruttore automatico 1P+N 4,5KA	€ 4,25
SN201LC20	SN201 L C20 interruttore automatico 1P+N 4,5KA	€ 4,65
SN201LC25	SN201 L C25 interruttore automatico 1P+N 4,5KA	€ 4,65
SN201LC32	SN201 L C32 interruttore automatico 1P+N 4,5KA	€ 4,65

* IVA esclusa



F202

Gli interruttori differenziali puri F202 con sensibilità 30mA garantiscono la protezione delle persone dai contatti indiretti. I differenziali di tipo A identificano correnti di guasto alternate sinusoidali e pulsanti dirette. La norma CEI 64-8 ne suggerisce l'uso in presenza di apparecchi dotati di circuiti elettronici di potenza (lavatrici, condizionatori ad esempio). I dispositivi AP-R (anti perturbazione) sono indicati per garantire la continuità di servizio in quei contesti dove fulminazioni o disturbi di rete possono causare interventi intempestivi.

Codice	Descrizione	Prezzo consigliato*
F427851	F202 A AP-R 25A 30MA interruttore differenziale puro 2P	€ 75,50
F427825	F202 A 25A 30MA interruttore differenziale puro 2P	€ 52,90
F427826	F202 A 40A 30MA interruttore differenziale puro 2P	€ 62,30
F427800	F202 AC 25A 30MA interruttore differenziale puro 2P	€ 17,00
F427801	F202 AC 40A 30MA interruttore differenziale puro 2P	€ 28,60

* IVA esclusa

Offrire le migliori soluzioni per garantire impianti efficienti e sicuri. Scegliere ABB vuol dire scegliere prodotti di altissima qualità attraverso un'offerta completa e da ottobre a novembre ancora più conveniente. Scopri tutte le nostre offerte.



F2C-ARH

I dispositivi di riarmo automatico per differenziali puri garantiscono la richiusura dell'interruttore in caso di intervento intempestivo del differenziale. Disponibile anche con test automatico dell'interruttore differenziale associato, per garantire la massima sicurezza.

F2C-ARH e F2C-ARH-T sono compatibili con tutti i dispositivi F202 30 mA fino a 63 A.

Codice	Descrizione	Prezzo consigliato*
A427324	F2C-ARH dispositivo di riarmo differenziali puri	€ 60,70
A427332	F2C-ARH-T riarmo differenziali puri con autotest	€ 75,00

* IVA esclusa



MDRC

I trasformatori per campanello sono provvisti di secondario in bassissima tensione di sicurezza e sono adatti per il comando di carichi che richiedono una alimentazione discontinua, come campanelli e suonerie.

L'interruttore luci scale E232 è provvisto di un temporizzatore elettromeccanico con meccanismo sincrono a motore che garantisce un alto livello di affidabilità operativa

Codice	Descrizione	Prezzo consigliato*
EA 516 3	E 232 230V Interruttore luci sale	€ 24,30
TM1512	TM15 4-8-12V Trasformatore 15VA	€ 12,80
TM1524	TM15 12-24V Trasformatore 15 VA	€ 12,80
TM3024	TM30 12-24V Trasformatore 30VA	€ 16,90

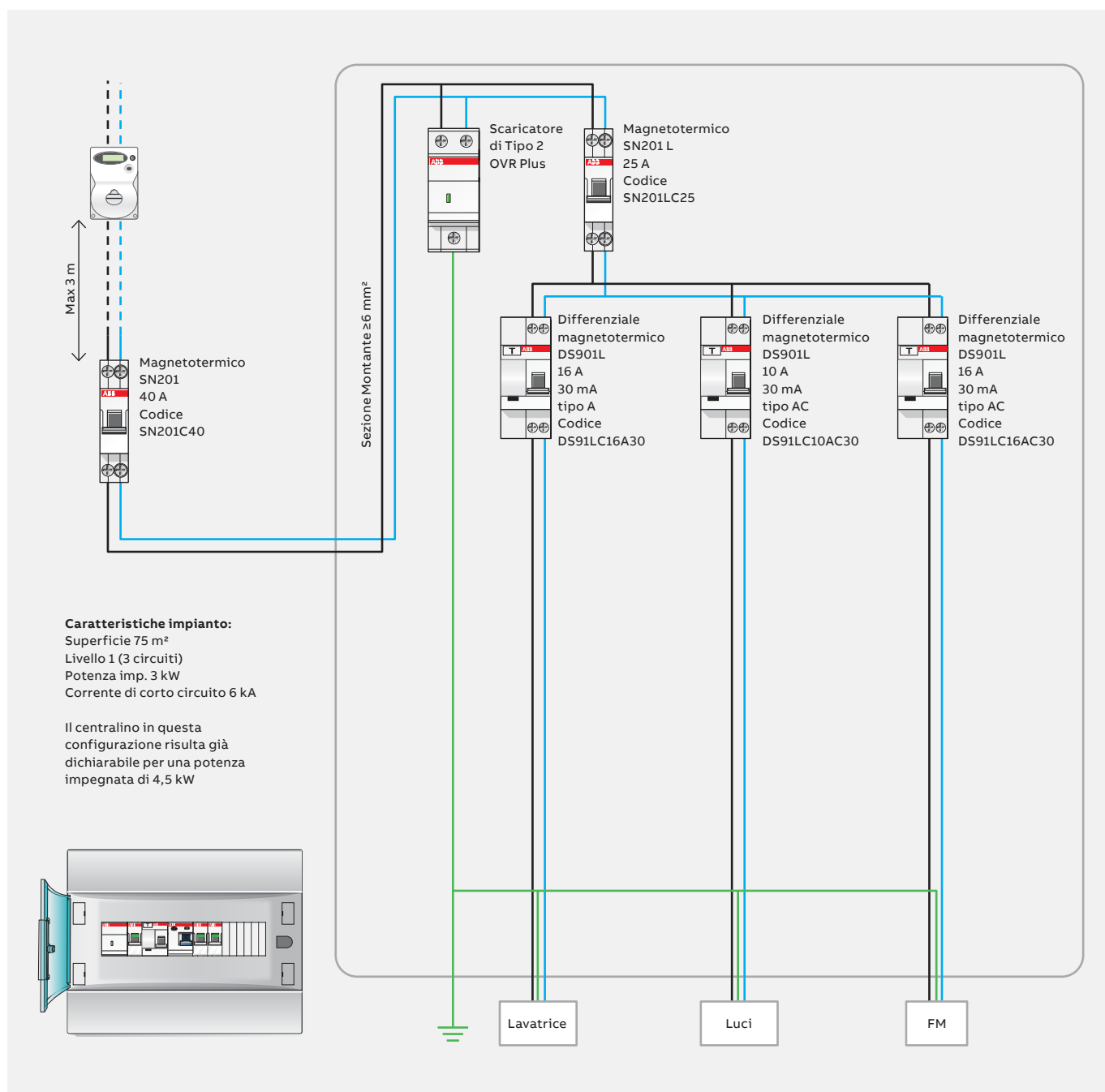
* IVA esclusa

Esempi applicativi

Appartamento con superficie compresa fra 50 m² e 75 m²

La Norma CEI 64-8 prevede per il livello 1 i requisiti minimi obbligatori per la sicurezza e la funzionalità dell'impianto elettrico.

Lo schema elettrico può essere visto come il minimo indispensabile per garantire la protezione di un qualsiasi appartamento con metratura tra i 50 m² e i 75 m².

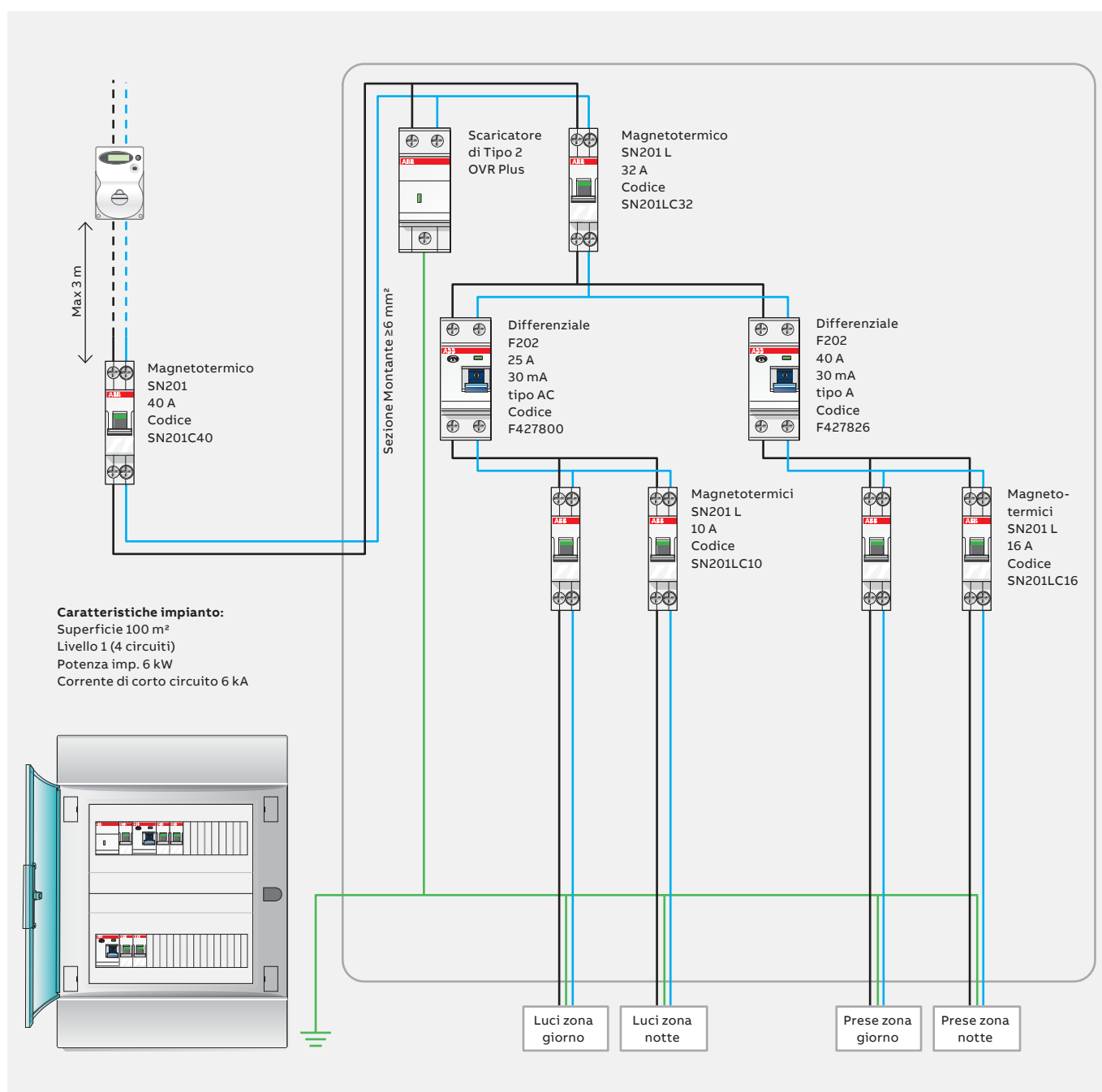


Esempi applicativi

Appartamento con superficie compresa fra 75 m² e 125 m²

Per questo tipo di appartamento il livello 1 della Norma CEI 64-8 prevede un impianto con un maggior numero di circuiti. Questo garantisce una maggiore continuità di servizio dell'impianto elettrico.

In caso di guasto infatti, verrà disconnessa solo la parte di circuito interessata. Incrementando la superficie dell'appartamento la dimensione delle stanze sarà maggiore perciò varierà anche il numero dei punti presa.





Electrification Business
ABB S.p.A.

Servizio Clienti ABB SACE

Per ricevere informazioni sui prodotti di Bassa Tensione:

Numero Verde 800.55.1166

attivo tutti i giorni da lunedì al sabato dalle ore 9.00 alle ore 19.00.

Per tutte le informazioni legate a ordini di vendita e consegne di prodotti di Bassa Tensione:

Customer Support 02 2415 2415

attivo tutti i giorni dalle ore 8.00 alle ore 18.00.
Sabato e Domenica dalle ore 9.00 alle ore 17.00.

new.abb.com/low-voltage/it