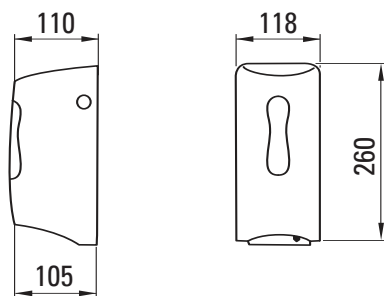




Sanisoap ABS

Distributore elettronico di sapone



Modello: Sanisoap ABS BT

Alimentazione: **6 pile alcaline da 1,5 V - Size AA**
 Durata delle pile: **2 anni a 200 azionamenti al giorno**

Caratteristiche tecniche:

- Dosatore elettronico di sapone dotato di sensori a fotocellula "DMP Infrared System", con protezione antigraffio ed anticalcare
- Quantità fissa della dose di sapone (da 1 a 2 ml a seconda della densità del sapone)
- Circuito elettronico dotato di microchip programmato tramite software "DMP Sensor-tech"
- Corpo in abs, costruito con appositi criteri antivandalismo
- Chiusura a chiave del coperchio
- Pile incorporate in un box portapile
- Serbatoio: 1 litro
- Vetrino esterno livello prodotto
- Led di segnalazione azionamento del dosatore
- Led di segnalazione delle pile scariche: il led lampeggia a doppia intermittenza ogni 6 secondi
- Viti di fissaggio interne per vandalismo
- Circuito elettronico: 9 V
- Circuito elettronico realizzato a norma CEI EN 55014-1/-2
- Raggio d'azione dei sensori autoregolante
- Peso: 1,130 Kg (imballo finito)

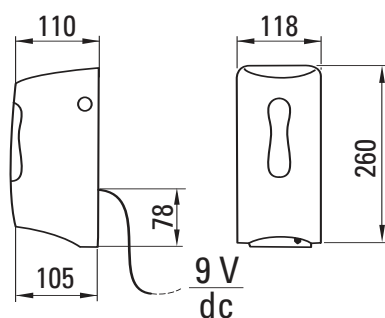
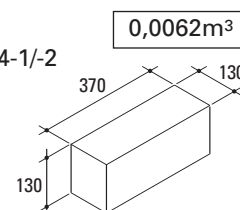
Tabella riassuntiva:

Codice Colore

64203 Bianco



6 x 1.5 V



Modello: Sanisoap ABS

Alimentazione: **Alimentatore elettrico di sicurezza 230Vac - 9Vdc**

Caratteristiche tecniche:

- Dosatore elettronico di sapone dotato di sensori a fotocellula "DMP Infrared System", con protezione antigraffio ed anticalcare
- Quantità fissa della dose di sapone (da 1 a 2 ml a seconda della densità del sapone)
- Circuito elettronico dotato di microchip programmato tramite software "DMP Sensor-tech"
- Corpo in abs, costruito con appositi criteri antivandalismo
- Chiusura a chiave del coperchio
- Parti elettriche con protezione IP44
- Serbatoio: 1 litro
- Vetrino esterno livello prodotto
- Led di segnalazione azionamento del dosatore
- Viti di fissaggio interne per vandalismo
- Circuito elettronico: 9 V
- Alimentatore realizzato a norma CEI EN 61558-1/-2-6
- Circuito elettronico realizzato a norma CEI EN 55014-1/-2
- Raggio d'azione dei sensori autoregolante
- Peso: 1,280 Kg (imballo finito)

Tabella riassuntiva:

Codice Colore

34203 Bianco

